

ĐỀ XUẤT CƠ SỞ QUY HOẠCH VÙNG TRỒNG NẤM RƠM Ở ĐỒNG BẰNG SÔNG CỬU LONG

Võ Thành Danh*, Nguyễn Hữu Đặng, Ngô Thị Thanh Trúc, Lê Vĩnh Thúc,
Trần Nhân Dũng, Ong Quốc Cường, Trương Thị Thúy Hằng và Thái Đăng Khoa

Khoa Kinh tế, Trường Đại học Cần Thơ, Việt Nam

**Tác giả liên hệ: vtdanh@ctu.edu.vn*

Lịch sử bài báo

Ngày nhận: 28/9/2020; Ngày nhận chỉnh sửa: 26/10/2020; Ngày duyệt đăng: 27/11/2020

Tóm tắt

Nghiên cứu tiến hành phân tích, đánh giá các yếu tố điều kiện ảnh hưởng đến hoạt động sản xuất nấm rơm dọc theo chuỗi giá trị nấm rơm làm cơ sở quy hoạch bố trí các vùng sản xuất nấm rơm tập trung ở Đồng bằng sông Cửu Long. Số liệu sơ cấp thu thập từ 115 hộ trồng nấm tại hai tỉnh Cần Thơ và Đồng Tháp và 543 hộ trồng lúa (cung cấp rơm rạ) tại bốn tỉnh Cần Thơ, Đồng Tháp, Kiên Giang, An Giang được khảo sát bằng phương pháp chọn mẫu ngẫu nhiên. Ngoài ra, nghiên cứu cũng sử dụng số liệu thứ cấp thu thập từ Niên giám thống kê các tỉnh Đồng bằng sông Cửu Long cùng với phương pháp phân tích thống kê mô tả như tần suất, số tỷ lệ, số trung bình, độ lệch chuẩn, phân bố thống kê, phân tích ANOVA. Kết quả cho thấy rằng, về quản lý rơm rạ, chỉ có một số ít nông dân có thu hoạch rơm rạ lần lượt trong các vụ Hè Thu, Thu Đông, Đông Xuân là 9%, 10%, 12% trong khi phần lớn họ đốt hoặc vùi rơm rạ trong đồng. Nấm rơm chủ yếu được trồng ngoài trời trong khi các mô hình trồng nấm trong nhà chưa được phát triển nhiều. Dựa trên các điều kiện: (i) nguồn cung cấp rơm rạ, (ii) điều kiện và kỹ thuật trồng nấm, và (iii) nguồn nước tưới đảm bảo, có ba phương án quy hoạch bố trí vùng sản xuất nấm rơm được xây dựng. Theo phương án chọn (Phương án 2), có ba vùng sản xuất nấm rơm tập trung được bố trí là: Vùng I bao gồm các khu vực không bị ảnh hưởng hoặc ít ảnh hưởng bởi xâm nhập mặn và đủ nước ngọt quanh năm cho trồng nấm rơm bao gồm các tỉnh An Giang, Đồng Tháp, Long An, Hậu Giang, Cần Thơ, Vĩnh Long; Vùng II bao gồm các khu vực bị ảnh hưởng bởi xâm nhập mặn và là các tỉnh ven biển bao gồm các tỉnh Sóc Trăng, Kiên Giang, Tiền Giang, Trà Vinh; Vùng III bao gồm các tỉnh Cà Mau, Bạc Liêu, Bến Tre nơi chủ yếu là mô hình lúa-tôm (Cà Mau, Bạc Liêu) và đang có sự chuyển dịch khỏi lúa nhiều như Bến Tre.

Từ khóa: Quy hoạch vùng sản xuất nấm rơm, quản lý rơm rạ.

DOI: <https://doi.org/10.52714/dthu.10.1.2021.844>

Trích dẫn: Võ, T. D., Nguyễn, H. Đ., Ngô, T. T. T., Lê, V. T., Trần, N. D., Ong, Q. C., Trương, T. T. H., & Thái, Đ. K. (2021). Đề xuất cơ sở Quy hoạch vùng trồng nấm rơm ở Đồng bằng sông Cửu Long. *Tạp chí Khoa học Đại học Đồng Tháp*, 10(1), 49-70. <https://doi.org/10.52714/dthu.10.1.2021.844>.

MUSHROOM PRODUCTION PLANNING IN THE MEKONG DELTA

Vo Thanh Danh*, Nguyen Huu Dang, Ngo Thi Thanh Truc, Le Vinh Thuc,
Tran Nhan Dung, Ong Quoc Cuong, Truong Thi Thuy Hang and Thai Dang Khoa

School of Economics, Can Tho University, Vietnam

**Corresponding author: vtdanh@ctu.edu.vn*

Article history

Received: 28/9/2020; Received in revised form: 26/10/2020; Accepted: 27/11/2020

Abstract

The study analyzed and evaluated factors influencing mushroom production in its value chain, and used them as a framework for planning production areas of mushroom in the Mekong Delta. Primary data were randomly collected from 115 farmers in Can Tho and Dong Thap provinces, and 543 rice farmers (straw supplier) in four provinces Can Tho, Dong Thap, Kien Giang, and An Giang. Added to that were secondary data collected from Statistical Yearbook of Mekong Delta provinces and descriptive statistical analysis method such as frequency, ratios, means, standard deviation, statistical classification, ANOVA analysis. The results showed that, in terms of straw management, only a few farmers collected straw in the Summer-Autumn, Winter-Spring, and Winter-Spring crops at 9%, 10%, and 12% respectively, while most of them burned or buried it in the field. Mushroom planting was mainly outdoors rather than indoors. Based on the following factors: (i) supply of straw, (ii) production conditions and techniques, and (iii) available source of irrigation water, three options were proposed for production areas of mushroom. The selected option (Option 2) opted for three production areas: Zone I with the provinces of An Giang, Dong Thap, Long An, Hau Giang, Can Tho, and Vinh Long, which were not or little affected by salinity and had sufficient fresh water all the year round; Zone II of coastal provinces Soc Trang, Kien Giang, Tien Giang, and Tra Vinh, mostly affected by salinity; and Zone III of Ca Mau, Bac Lieu, and Ben Tre, where the rice-shrimp model was predominant (Ca Mau, Bac Lieu) and witnessed an increasing shift away from rice (Ben Tre).

Keywords: *Planning of mushroom production areas, straw management.*

1. Đặt vấn đề

Đồng bằng sông Cửu Long (ĐBSCL) là vựa lúa của Việt Nam với gần 4 triệu ha canh tác lúa. Phần lớn lúa được canh tác hai vụ lúa chính Đông Xuân và Hè Thu. Nhiều nơi hiện nay vẫn canh tác ba vụ lúa trong năm với vụ Thu Đông hoặc Xuân Hè xen giữa vụ Đông Xuân và Hè Thu. Theo Gadde & cs. (2009) ước tính sản lượng rơm rạ toàn vùng đạt 18-19 triệu tấn/năm. Rơm rạ có thể được sử dụng cho nhiều mục đích khác nhau như làm thức ăn chăn nuôi, sản xuất nấm rơm và sản xuất khí sinh học, làm chất đốt, chất độn chuồng ổn định hoặc làm nguyên liệu trong các quy trình công nghiệp (Hiền, 2017). Việc loại bỏ rơm rạ có ảnh hưởng xấu đến độ phì nhiêu của đất lâu dài đối với K lớn hơn nhiều đối với P (Dobermann & Fairhurst, 2002).

Nấm rơm có thể được trồng ở bất cứ đâu có điều kiện thích hợp với sự phát triển của nó. Nấm rơm có thể được trồng theo cách truyền thống trên các bãi đất trống, trồng trong nhà hoặc trong điều kiện được kiểm soát tự động. Phương pháp truyền thống là trồng nấm rơm ngoài trời vẫn là phương pháp phổ biến nhất ở ĐBSCL. Ngoài ra, phương pháp trồng nấm trong nhà có thể cải thiện đáng kể chất lượng cũng như giá cả thị trường so với trồng nấm ngoài trời (ESCAP-CSAM, 2018).

Về quản lý rơm rạ ở ĐBSCL, Van & cs. (2014) thực hiện nghiên cứu quản lý rơm rạ tại ấp Tân Lợi 2, quận Thốt Nốt, thành phố Cần Thơ thông qua khảo sát 50 hộ nông dân về việc sử dụng rơm trong giai đoạn 2007-2011 và 35 hộ nông dân sử dụng rơm và sản lượng thóc, rơm từ 9/2011 đến 11/2012. Kết quả cho thấy, toàn bộ số rơm rạ thu hoạch vụ Đông Xuân đã bị đốt. Rơm được bán chủ yếu cho các nông dân trồng nấm rơm (45,3% trong vụ Đông Xuân và 51% trong vụ Hè Thu), cho (không thu tiền) các nông dân trồng nấm rơm (15,9% trong vụ Xuân Hè và 13,5% trong vụ Hè Thu), và sử dụng để tự trồng nấm rơm (7,3% trong vụ Xuân Hè và 6,9% trong vụ Hè Thu). Phần lớn rơm thu hoạch không đốt được lấy ra khỏi ruộng và được sử dụng làm phân

trộn để trồng nấm rơm (69% vào vụ Xuân Hè và 71% trong vụ mùa). Nam & cs. (2014) tiến hành nghiên cứu việc sử dụng rơm rạ ở các tỉnh An Giang, Đồng Tháp, Kiên Giang và Cần Thơ. Kết quả cho thấy việc sử dụng rơm rạ thay đổi theo mùa. Đốt rơm rạ là hoạt động phổ biến nhất (98,2%) trong vụ Đông Xuân. Tỷ lệ đốt rơm rạ giảm xuống còn 89,7% trong khi chôn lấp chiếm 6,65% trong vụ Hè Thu. Trong vụ Thu Đông, tỷ lệ đốt rơm rạ thấp nhất (54,1%) trong khi tỷ lệ chôn lấp rơm rạ khá cao (26,1%), tiếp đến là cho trồng nấm rơm (8,1%).

Nhiều năm qua trồng nấm rơm đem lại nhiều thu nhập cho người nông dân ở ĐBSCL nhờ tận dụng nguồn rơm rạ từ sản xuất lúa. Sản xuất nấm rơm trở thành hoạt động thường xuyên cải thiện sinh kế ở nông thôn. Nhiều địa phương ở ĐBSCL đã đưa mô hình trồng nấm rơm thành mô hình sản xuất chính trong các chương trình khuyến nông, đào tạo nghề nông thôn và đem lại nhiều kết quả. Đến nay nấm rơm đã trở thành ngành hàng lớn ở ĐBSCL. Nhiều tỉnh, thành đã phát triển rất mạnh ngành hàng này như Đồng Tháp, Cần Thơ, Vĩnh Long, An Giang, Hậu Giang, Kiên Giang, Sóc Trăng... Đã có nhiều tổ hợp tác (THT), hợp tác xã (HTX), hộ trồng nấm rơm có quy mô lớn và đạt hiệu quả kinh tế cao. Các công ty sản xuất kinh doanh nấm ở ĐBSCL có nhiều phát triển và đã xuất hiện sự liên kết giữa địa phương, vùng trồng nấm rơm lớn ở ĐBSCL và thị trường tiêu thụ lớn ở thành phố Hồ Chí Minh. Thực tế này đòi hỏi sự cần thiết quy hoạch bố trí vùng trồng nấm rơm nhằm tập trung nguồn lực đầu tư, chuyển giao tiến bộ kỹ thuật trong sản xuất và tiêu thụ nấm rơm. Hung & cs. (2019) cho thấy các giống *Volvariella Volvacea* thường được sử dụng vì nó phát triển dễ dàng và có thời gian tăng trưởng ngắn là 14 ngày. Loài này phát triển tốt ở nhiệt độ khoảng 30-35°C trong giai đoạn phát triển của sợi nấm, và khoảng 28-30°C trong giai đoạn sản xuất thân quả. Các đầu vào chính cho sản xuất nấm rơm là rơm rạ, meo, lao động, và nước tưới. Sản xuất nấm ngoài trời là một mô hình trồng nấm phổ biến ở ĐBSCL. Chi phí đầu tư thấp là

một lợi thế của mô hình trồng nấm này. Nó tạo ra một sản lượng 0,8 kg nấm rơm trên mỗi 10 kg rơm rạ và tạo ra lợi nhuận 1,7-2,0 triệu đồng/tấn rơm. Mô hình sản xuất nấm rơm trong nhà ít phổ biến hơn vì chi phí đầu tư cao hơn và cần kiểm soát chặt chẽ các điều kiện trong nhà trồng nấm. Mặt khác, nấm trong nhà cho năng suất khoảng 2 kg cao hơn cho mỗi 10 kg khô rơm.

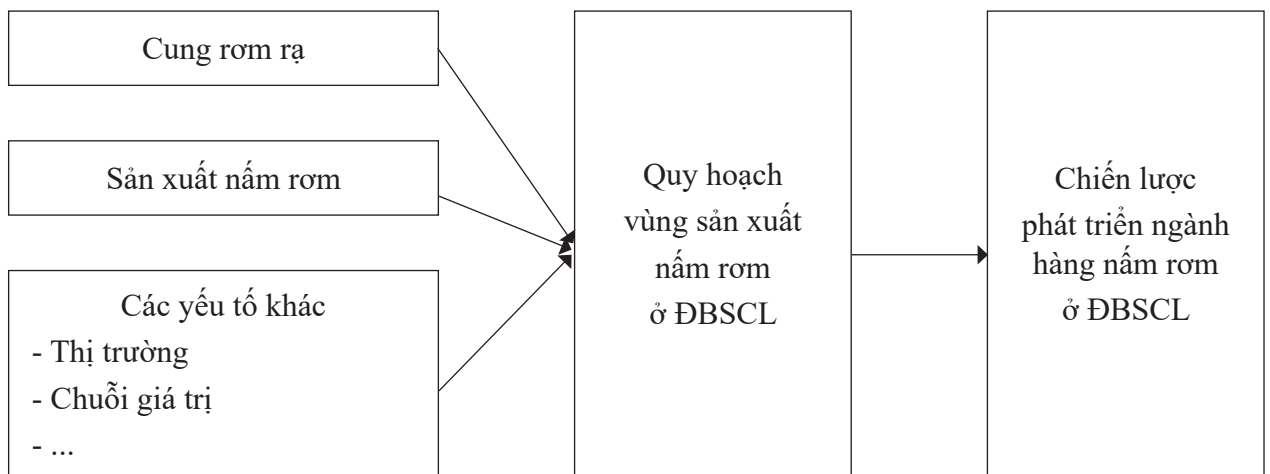
Mục tiêu nghiên cứu tổng quát của nghiên cứu này là xây dựng quy hoạch vùng trồng nấm rơm ở ĐBSCL nhằm khai thác lợi thế vùng nguyên liệu và nâng cao giá trị cho người nông dân trồng lúa nói chung và người trồng nấm nói riêng. Các mục tiêu cụ thể bao gồm: nghiên cứu thực trạng và tiềm năng nguồn cung cấp rơm rạ, xác định các mô hình trồng nấm rơm hiệu quả,

phân tích thị trường nấm rơm, và quy hoạch vùng trồng nấm rơm ở ĐBSCL.

2. Phương pháp nghiên cứu

2.1. Khung nghiên cứu

Nghiên cứu này cung cấp cơ sở lý thuyết và căn cứ thực tiễn để xây dựng chiến lược phát triển ngành hàng nấm rơm ở ĐBSCL trong thời gian tới dựa trên việc xây dựng quy hoạch vùng sản xuất nấm rơm nhằm khai thác lợi thế so sánh của các địa phương trong vùng ĐBSCL, đặc biệt là tài nguyên rơm rạ sử dụng cho sản xuất nấm rơm. Cơ sở cho các thiết kế quy hoạch vùng sản xuất nấm rơm là các điều kiện đầu vào (cung rơm rạ), năng lực sản xuất nấm rơm, điều kiện thị trường, và năng lực của các bên liên quan trong chuỗi giá trị nấm rơm.



Hình 1. Khung nghiên cứu quy hoạch phát triển sản xuất nấm rơm ở ĐBSCL

2.2. Thời gian và địa điểm thu thập số liệu

Nghiên cứu này dựa trên các số liệu từ hai cuộc khảo sát: (i) hộ trồng lúa (người cung cấp rơm, rạ) và (ii) người trồng nấm rơm. Cả hai cuộc khảo sát này được tiến hành năm 2019. Đối với mẫu hộ trồng lúa (người cung cấp rơm, rạ), khảo sát được tiến hành tại 04 tỉnh: Kiên Giang, Đồng Tháp, An Giang, Cần Thơ. Đối với mẫu hộ trồng nấm rơm, khảo sát được tiến hành tại 02 tỉnh: Đồng Tháp, Cần Thơ.

2.3. Phương pháp nghiên cứu và chọn mẫu điều tra

Nghiên cứu sử dụng hai loại nghiên cứu là

nghiên cứu định tính và nghiên cứu định lượng. Phương pháp nghiên cứu định tính được sử dụng để nghiên cứu về đặc điểm, tính chất của các tác nhân và mối liên hệ giữa các tác nhân trong chuỗi giá trị. Phương pháp nghiên cứu định lượng được sử dụng trong phân tích, đánh giá về hoạt động sản xuất và tiêu thụ nấm rơm.

2.3.1. Nghiên cứu định tính

Đối với nghiên cứu định tính, một bản hỏi bán cấu trúc (phiếu hỏi người cung cấp thông tin chính) với nội dung hỏi về thực trạng chuỗi (quy mô, đặc điểm mua bán, hình thức tồn trữ, vận chuyển, bảo quản, sơ chế, chế biến nấm rơm,

các kênh buôn bán, phân phối, mối liên hệ giữa các tác nhân trong chuỗi. Đối tượng khảo sát là các tác nhân trung gian như nhà cung cấp rơm rạ, meo nấm, người thu gom, người sơ chế, chế biến, buôn sỉ, buôn lẻ, các công ty sản xuất kinh doanh nấm. Phương pháp chọn mẫu thuận tiện được sử dụng tại 05 tỉnh Đồng Tháp, Vĩnh Long, An Giang, Cần Thơ và thành phố Hồ Chí Minh. Bảng 1 tóm tắt về thông tin chọn mẫu các tác nhân của

chuỗi giá trị nấm rơm ở ĐBSCL. Tổng số quan sát là 318 gồm tác nhân đầu vào, đầu ra, nông dân trồng nấm rơm và các tác nhân ngoài chuỗi giá trị. Nông dân trồng nấm rơm được phỏng vấn tại hai vùng trồng lớn nhất ở ĐBSCL là Cần Thơ và Đồng Tháp. Các tác nhân còn lại được phỏng vấn chủ yếu ở thành phố Hồ Chí Minh và Sóc Trăng (nhà chế biến và xuất khẩu nấm rơm) theo kênh phân phối của nấm rơm.

Bảng 1. Thông tin chọn mẫu các tác nhân của chuỗi giá trị nấm rơm ở ĐBSCL

Địa bàn	Tác nhân	Cỡ mẫu	Phương pháp chọn mẫu
1. Cần Thơ	1.1. Người trồng nấm rơm	60	Thuận tiện
	1.2. Người bán lẻ (thị trường truyền thống và siêu thị)	5	Mạng quan hệ
	1.3. Người tiêu dùng (cá nhân và tổ chức)	5	Thuận tiện
	1.4. Tác nhân đầu vào (người cung cấp rơm, meo nấm rơm, lao động), tác nhân đầu ra (người thu gom, người sơ chế và công ty chế biến)	15	Mạng quan hệ
	1.5. Các tác nhân ngoài chuỗi	2	Mạng quan hệ
2. Đồng Tháp và Sóc Trăng	2.1. Người trồng nấm rơm	150	Thuận tiện
	2.2. Người bán lẻ (thị trường truyền thống và siêu thị)	5	Mạng quan hệ
	2.3. Người tiêu dùng (cá nhân và tổ chức)	38	Mạng quan hệ
	2.4. Tác nhân đầu vào (người cung cấp rơm, meo nấm rơm, lao động), tác nhân đầu ra (người thu gom, người sơ chế và công ty chế biến)	15	Mạng quan hệ
	2.5. Các tác nhân ngoài chuỗi	3	Mạng quan hệ
3. Hồ Chí Minh	3.1. Người buôn sỉ	2	Mạng quan hệ
	3.2. Người bán lẻ (thị trường truyền thống và siêu thị)	13	Mạng quan hệ
	3.3. Người tiêu dùng (cá nhân và tổ chức)	5	Mạng quan hệ
Tổng cộng		318	

2.3.2. Nghiên cứu định lượng

Đối với nghiên cứu định lượng, hai bản hỏi soạn sẵn và thiết kế bằng phần mềm Csprow với nội dung hỏi về thực trạng quản lý rơm rạ dành cho đáp viên là người trồng lúa và tình hình trồng nấm rơm dành cho đáp viên là người trồng nấm và được thu thập bằng máy tính bảng. Phương pháp chọn mẫu của cả hai cuộc khảo sát đều là phương pháp chọn mẫu ngẫu nhiên.

- Đối với hộ trồng lúa (người cung cấp rơm rạ):

Cỡ mẫu được xác định theo công thức $n = N/(1+Ne^2)$; trong đó n = số quan sát mẫu, N : số quan sát tổng thể, e : độ chính xác. Phương pháp chọn mẫu ngẫu nhiên phân tầng được sử dụng. Tại mỗi tỉnh, một huyện sẽ được chọn để khảo sát, gồm huyện Hòn Đất của tỉnh Kiên Giang, huyện Đồng Tháp Mười của tỉnh Đồng Tháp, huyện Cờ Đỏ của thành phố Cần Thơ, và huyện Châu Thành của tỉnh An Giang. Kết quả là có 543 hộ trồng lúa (người cung cấp rơm rạ) được khảo sát. Thông tin

được thu thập dựa trên bản hỏi được thiết kế sẵn. lý rom rạ, cách thức bán rom rạ, giá bán rom rạ, Đáp viên được hỏi những câu hỏi về tình hình quản những lựa chọn trong quản lý rom rạ...

Bảng 2. Cơ cấu mẫu khảo sát hộ trồng lúa (người cung cấp rom rạ)

Địa bàn	Số hộ	Tỷ trọng (%)
1. Huyện Hòn Đất, tỉnh Kiên Giang	78	14,36
- Xã Sơn Kiên	41	7,55
- Xã Mỹ Hiệp Sơn	37	6,81
2. Huyện Đồng Tháp Mười, tỉnh Đồng Tháp	143	26,34
- Xã Mỹ Đông	54	9,95
- Xã Mỹ Quý	89	16,39
3. Huyện Cờ Đỏ, thành phố Cần Thơ	162	29,83
- Xã Thới Đông	75	13,81
- Xã Thạnh Phú	87	16,02
4. Huyện Châu Thành, tỉnh An Giang	160	29,47
- Xã Vĩnh Bình	72	13,26
- Xã Vĩnh An	88	16,21
Tổng cộng	543	100,00

Nguồn: Kết quả khảo sát (2019).

- Đối với hộ trồng năm rom:

Nghiên cứu này sử dụng phương pháp chọn mẫu ngẫu nhiên phân tầng để xác định địa bàn chọn mẫu. Đầu tiên là xác định địa bàn trồng năm trọng điểm trên địa bàn hai tỉnh Cần Thơ và Đồng Tháp - là hai địa phương có truyền thống trồng năm rom lâu năm, diện tích trồng năm rom lớn và đa dạng các mô hình trồng năm rom ngoài trời. Tại Cần Thơ có hai quận Ô Môn và Bình Thủy và tại Đồng Tháp có huyện Lai Vung được chọn để khảo sát. Tại địa điểm khảo sát ở mỗi quận, huyện tiến hành chọn các địa bàn (xã, phường) có tập trung trồng năm và chọn mẫu theo phương pháp chọn mẫu hệ thống với bước nhảy $k=2$ để chọn hộ tham gia khảo sát. Kết quả là có 115 hộ trồng năm rom tại hai tỉnh

Đồng Tháp và Cần Thơ. Tại Đồng Tháp có 50 hộ trồng năm ở 03 xã Định Hòa, Phong Hòa, Tân Hòa tại huyện Lai Vung được khảo sát. Tại Cần Thơ có 65 hộ trồng năm thuộc 02 phường Long Hòa, Thới An Đông tại quận Bình Thủy và 03 phường Phước Thới, Thới Hưng, Trung Thành tại quận Ô Môn được khảo sát. Đây là những địa phương trồng nhiều năm rom ở hai tỉnh được chọn.

Bảng 3. Cơ cấu mẫu khảo sát hộ trồng năm rom

Tỉnh	Huyện	Xã	Số hộ	Tỷ trọng (%)
Cần Thơ	Bình Thủy	Thới An Đông	19	16,52
		Long Hoà	10	8,70
	Cờ Đỏ	Thới Hưng	16	13,91
		Trung Thạnh	13	11,30
Đồng Tháp	Lai Vung	Tân Hoà	20	17,39
		Tân Thuận	13	11,30
		Định Hoà	12	10,43
		Phong Hoà	12	10,43
Tổng cộng			115	100,0

Nguồn: Kết quả khảo sát (2019).

2.4. Phương pháp phân tích số liệu

Nghiên cứu sử dụng phương pháp phân tích thống kê mô tả như tần suất, số tỷ lệ, số trung bình, độ lệch chuẩn, và phân tử thống kê. Để suy rộng thống kê, các kiểm định thống kê t-test được sử dụng trong các phân tích, đánh giá.

3. Kết quả và thảo luận

3.1. Mô tả tính chất mẫu điều tra

3.1.1. Đối với hộ trồng lúa (cung cấp rơm rạ)

Đối với hộ trồng lúa (người cung cấp rơm, rạ), phần lớn đáp viên là nam với độ tuổi trung bình 51 tuổi, học vấn từ lớp 6-7, số thành viên trong hộ bình quân từ 4-5 người/hộ, số lao động bình quân từ 1-2 người/hộ, thu nhập bình quân của hộ là 180 triệu đồng/năm/hộ, số năm kinh nghiệm trong trồng lúa là 28 năm, 88% đáp viên đã từng tham gia các lớp tập huấn kỹ thuật sản xuất, 50% đáp viên là thành viên của các tổ chức nông dân, và 38% đáp viên có sử dụng tín dụng.

Bảng 4. Tính chất mẫu điều tra hộ trồng lúa (cung cấp rơm rạ)

Đặc điểm	Đơn vị tính	Kiên Giang	Đồng Tháp	Cần Thơ	An Giang	Tổng	P-value
Giới tính							0,000 ^a
- Nam	%	75,64	90,21	90,74	96,25	90,06	
- Nữ	%	24,36	9,79	9,26	3,75	9,94	
Tuổi	Năm	50,31	53,92	49,48	48,28	50,41	0,000 ^b
Trình độ học vấn	Số năm đi học	6,10	7,69	6,59	6,60	6,81	0,003 ^b
Kinh nghiệm trồng trọt	Năm	28,05	31,34	27,22	25,45	27,90	0,000 ^b
Số thành viên trong gia đình	Người	4,32	4,45	4,41	4,37	4,40	0,908 ^b
Số thành viên trong gia đình làm việc đồng ruộng	Người	1,96	2,19	1,70	1,63	1,85	0,000 ^b
Thu nhập của hộ gia đình hàng năm	1.000 VND	201.322	212.692	143.505	175.043	179.323	0,001 ^b
- Thu nhập của hộ gia đình từ trồng lúa	1.000 VND	177.732	181.189	120.048	145.674	151.986	0,001 ^b
- Thu nhập của hộ gia đình từ không phải trồng lúa	1.000 VND	23.590	31.503	23.457	29.369	27.337	0,479 ^b
Tham gia đào tạo về nông nghiệp	%	87,18	93,01	85,19	86,25	87,85	0,168 ^a
Thành viên của tổ chức nông dân	%	28,21	65,03	51,85	45,63	50,09	0,000 ^a
Tiếp cận tín dụng	%	51,28	41,26	35,80	33,13	38,67	0,041 ^a

Ghi chú: ^a Kiểm định chi-bình phương, ^b Kiểm định ANOVA.
 Nguồn: Kết quả khảo sát (2019).

3.1.2. Đối với hộ trồng nấm rơm

Đối với hộ trồng nấm rơm, phần lớn đáp viên là nam (79%), tuổi trung bình là 42 tuổi, học vấn từ lớp 7-8, số người bình quân trong hộ là 4-5 người/hộ, diện tích trồng nấm rơm bình

quân là 1.200-1.300 m², thu nhập bình quân là 234 triệu đồng/hộ/năm, 19% đáp viên có tham gia các lớp tập huấn về kỹ thuật trồng nấm rơm. Có gần 50% hộ trồng nấm rơm thuê đất để trồng nấm, 41% sử dụng đất nhà để trồng nấm và gần 10% mượn đất để trồng nấm rơm.

Bảng 5. Tính chất mẫu điều tra hộ trồng nấm rơm

Chỉ tiêu	Thấp nhất	Cao nhất	Trung bình	Độ lệch chuẩn
Tuổi của đáp viên	22	69	42,08	11,14
Trình độ học vấn (năm học)	0	12	7,17	9,02
Số người trong hộ (người)	2	8	4,30	1,14
Diện tích trồng nấm rơm (m ²)	200	6.000	1.284,65	1.137,40
Thu nhập của hộ (1.000đ/năm)	120.000	1.000.000	233.618	187.485

Nguồn: Kết quả khảo sát (2019).

Bảng 6. Tính chất mẫu điều tra hộ trồng nấm rơm (tiếp theo)

Chỉ tiêu	Tỷ lệ (%)
Giới tính	
Nam	79,1
Nữ	20,9
Dân tộc	
Kinh	97,4
Khác	2,6
Có tham gia tập huấn kỹ thuật trồng nấm rơm	19,1
Loại đất trồng nấm rơm	
Đất nhà	40,9
Đất thuê	49,6
Đất mượn	9,5

Nguồn: Kết quả khảo sát (2019).

3.2. Sản xuất và tiêu thụ nấm rơm

3.2.1. Nguồn cung ứng rơm rạ

Các hình thức quản lý rơm rạ ở ĐBSCL bao gồm đốt cả rơm và gốc rạ, mang rơm ra khỏi đồng và đốt gốc rạ, mang rơm ra khỏi đồng và vùi gốc rạ, và vùi cả rơm và gốc rạ. Đốt cả rơm và gốc rạ là phương thức chủ yếu của vùng ĐBSCL, từ 44% trong vụ Thu Đông đến 83% trong vụ Đông Xuân. Trong vụ Hè Thu, 55% nông dân báo cáo rằng họ đốt cả rơm và gốc rạ, tiếp đến là vùi cả rơm và gốc rạ (37%). Chỉ một số ít nông dân mang rơm ra khỏi đồng và đốt gốc rạ (0,92%). Trong vụ Thu Đông, vùi cả rơm và gốc rạ là phương thức hàng đầu, với 47%, kế đến là phương thức đốt cả rơm và gốc rạ và phương thức mang rơm ra khỏi đồng và vùi gốc rạ. Phương thức vùi cả rơm và gốc rạ chiếm tỷ lệ cao trong vụ Hè Thu và Thu Đông bởi vì có nhiều mưa trong hai vụ mùa này dẫn đến rơm rạ bị ướt. Vì vậy, nông dân không thể đốt nhiều rơm rạ trong hai mùa này, đặc biệt là vụ Thu Đông. Trong vụ Đông Xuân, phần lớn nông dân báo cáo rằng họ đốt cả rơm và gốc rạ, chiếm 83%.

Bảng 7. Các phương thức quản lý rơm rạ theo mùa vụ

Phương thức	Hè Thu 2018		Thu Đông 2018		Đông Xuân 2018-2019	
	Số hộ	%	Số hộ	%	Số hộ	%
Đốt cả rơm và gốc rạ	297	54,70	190	43,68	451	83,06
Mang rơm ra khỏi đồng và đốt gốc rạ	5	0,92	4	0,92	5	0,92
Mang rơm ra khỏi đồng và vùi gốc rạ	43	7,92	38	8,74	62	11,42
Vùi cả rơm và gốc rạ	198	36,46	203	46,67	25	4,60
Tổng cộng	543	100,00	435	100,00	543	100,00

Nguồn: Kết quả khảo sát (2019).

Các phương thức đem rơm rạ ra khỏi đồng ruộng bao gồm: mang rơm ra khỏi đồng và đốt gốc rạ, và mang rơm ra khỏi đồng và vùi gốc rạ.

Tỷ lệ nông dân mang rơm rạ ra khỏi đồng ruộng là rất ít. Điều này là do thiếu người mua rơm rạ và thời tiết bất lợi dẫn đến chất lượng rơm kém.

Bảng 8. Thực trạng mang rơm rạ ra khỏi đồng ruộng

Mang rơm rạ ra khỏi đồng	Kiên Giang		Đồng Tháp		Cần Thơ		An Giang		Tổng	
	N	%	N	%	N	%	N	%	N	%
Hè Thu (p-value = 0,011)										
Không	66	84,62	126	88,11	149	91,98	154	96,25	495	91,16
Có	12	15,38	17	11,89	13	8,02	6	3,75	48	8,84
Thu Đông (p-value = 0,000)										
Không	11	39,29	130	90,91	152	96,20	100	94,34	393	90,34
Có	17	60,71	13	9,09	6	3,80	6	5,66	42	9,66
Đông Xuân (p-value = 0,000)										
Không	57	73,08	112	78,32	154	95,06	153	95,63	476	87,66
Có	21	26,92	31	21,68	8	4,94	7	4,38	67	12,34

Nguồn: Kết quả khảo sát (2019).

Trong số người nông dân mang rơm rạ ra khỏi đồng ruộng, phần lớn mục đích của họ là để bán rơm. Những nông dân khác đã sử dụng rơm rạ để làm thức ăn gia súc, chất nền để trồng nấm, chất nền để làm phân bón và

nguyên liệu che phủ cho cây trồng. Tỷ lệ nông dân bán rơm trong vụ Đông Xuân cao hơn so với các vụ mùa khác. Thời tiết thường nóng vào vụ Đông Xuân, vì vậy rơm rạ khô ráo và có thể bán được.

Bảng 9. Mục đích của việc đem rơm rạ ra khỏi đồng ruộng

Mục đích	Hè Thu 2018		Thu Đông 2018		Đông Xuân 2018-2019	
	Số hộ	%	Số hộ	%	Số hộ	%
Bán rơm rạ	41	85,42	35	83,33	58	86,57
Làm chất nền cho trồng nấm	2	4,17	2	4,76	2	2,99
Làm chất nền để ủ phân (compost)	1	2,08	1	2,38	1	1,49
Thức ăn gia súc	2	4,17	2	4,76	3	4,48
Nguyên liệu che phủ cho cây trồng	2	4,17	2	4,76	3	4,48
Tổng cộng	48	100,00	42	100,00	67	100,00

Nguồn: Kết quả khảo sát (2019).

Giá rơm rạ ở vụ Đông Xuân là cao hơn so với các vụ mùa khác, với giá trung bình là 404,80 nghìn đồng/ha. Thời tiết thường nóng và khô trong mùa này, vì vậy tỷ lệ rơm rạ khô ráo là cao. Vì thế, vụ Đông-Xuân là vụ mùa thuận lợi để bán rơm. Bên cạnh đó, giá rơm cũng khác nhau giữa các tỉnh. Giá rơm rạ cao hơn ở tỉnh Đồng Tháp, nhưng thấp hơn ở thành phố Cần Thơ. Điều này là do điều kiện thời tiết tốt dẫn đến rơm chất lượng tốt, cánh đồng của nông dân ở gần vị trí thuận lợi (gần đường), thương

lái thu mua nhiều trong khu vực này.

Theo kết quả khảo sát 115 hộ trồng nấm rơm, chi phí rơm là chi phí cao nhất khoảng 73% đến 79,7% trong các chi phí sản xuất nấm rơm. Vì vậy chất lượng rơm rất quan trọng trong sản xuất nấm rơm. Nếu rơm có chất lượng tốt sẽ cho năng suất cao và chất lượng rơm không đảm bảo sẽ cho năng suất thấp hoặc không có nấm để thu hoạch. Tuy nhiên các hộ trồng nấm khó xác định chất lượng rơm. Họ chỉ biết thông tin rơm từ những thương lái bán rơm mà họ quen biết.

Bảng 10. Giá rơm rạ (1.000 đồng/ha) theo địa phương

Giá rơm rạ	Tần suất (hộ)	Thấp nhất	Lớn nhất	Trung bình
Hè Thu 2018				
Kiên Giang	11	200,00	400,00	337,45
Đồng Tháp	14	309,00	700,00	457,57
Cần Thơ	11	154,00	308,64	241,09
An Giang	5	300,00	500,00	360,80
Tổng cộng	41	154,00	700,00	355,46
Thu Đông 2018				
Kiên Giang	16	200,00	400,00	323,10
Đồng Tháp	10	386,00	700,00	454,50
Cần Thơ	4	154,00	386,00	267,87
An Giang	5	231,00	600,00	405,20
Tổng cộng	35	154,00	700,00	366,06
Đông Xuân 2018-2019				

Kiên Giang	19	200,00	800,00	365,40
Đồng Tháp	28	270,00	771,60	471,89
Cần Thơ	6	193,00	300,00	225,92
An Giang	5	309,00	500,00	393,40
Tổng cộng	58	193,00	800,00	404,80

Nguồn: Kết quả khảo sát (2019).

3.2.2. Nguồn cung cấp meo nấm rơm và các yếu tố đầu vào

Về sử dụng meo nấm, trong số 115 nông hộ sản xuất nấm rơm, có 95 nông hộ sử dụng meo Thần Nông (chiếm 82,6%), kế đến là các loại meo Hoàn Mỹ, Sài Gòn 8, Sài Gòn 4, Sài Gòn 5...

Bảng 11. Các loại meo nấm được sử dụng để trồng nấm rơm

Loại meo	Tần suất (hộ)	Tỉ lệ (%)
Thần nông	95	82,61
Sài Gòn	8	6,96
Hoàn Mỹ	5	4,35
4 Sài Gòn	2	1,74
5 Sài Gòn	2	1,74
Các loại meo khác	3	2,61
Tổng cộng	115	100,0

Nguồn: Kết quả khảo sát (2019).

Về sử dụng thuốc bảo vệ thực vật, nấm rơm cũng có các loại dịch hại phổ biến trên nấm như: bệnh nhiễm nấm mục, nấm gió, bệnh mốc trứng cá, bệnh chết sợi, bệnh nhiễm nấm hoa cúc, bệnh dộp nấm con, bệnh xì meo, bị sâu ăn nấm, chuột, bọ mạt. Vì vậy, các nông hộ sử dụng

lượng nhỏ thuốc bảo vệ thực vật để trị các bệnh về nấm. Theo số lượng khảo sát thực tế trên địa bàn nghiên cứu, trong số 115 nông hộ chỉ có 22 nông hộ sử dụng thuốc bảo vệ thực vật (chiếm 19,1%). Người trồng nấm thường sử dụng phân bón để xử lý rơm khi ủ và xử lý nền đất trước khi trồng nấm. Các loại phân thường được sử dụng là phân ure, vôi... Trong số 115 nông hộ có 58 hộ sử dụng phân bón (chiếm 50,4%). Lượng phân bón sử dụng trung bình là 12,8 kg/1.000m².

3.2.3. Các mô hình trồng nấm rơm

Nấm rơm được trồng ở ĐBSCL bởi cả nông dân trồng lúa và người chuyên trồng nấm. Một số nông dân trồng lúa tận dụng rơm của chính họ để sản xuất nấm. Những người chuyên trồng nấm là những người nông dân trồng từ 6-7 vụ/năm. Trồng nấm ngoài trời là mô hình được trồng phổ biến hiện nay trong khi mô hình trồng nấm trong nhà đang dần được phát triển. Trong số 115 nông hộ có 47 nông hộ trồng nấm trên đất nhà, chiếm 40,87%, số lượng nông hộ trồng nấm trên đất thuê là 57 hộ, chiếm 49,57%, số lượng nông hộ trồng nấm trên đất mượn là 11 hộ, chiếm 9,57%. Giá thuê đất trung bình là 12 triệu đồng/1.000m²/năm. Giá thuê đất trung bình là 1,07 triệu đồng/1.000m²/vụ. Diện tích trồng nấm rơm trung bình là 1.108m²/vụ.

Bảng 12. Đặc điểm đất trồng nấm rơm (ĐVT: m²/hộ/vụ)

Diện tích (m ²)	Số hộ	Thấp nhất	Cao nhất	Trung bình	Độ lệch chuẩn
Đất nhà	47	5	2.000	844,79	473,72
Đất thuê	57	0	6.000	1.293,39	1,062,53
Đất mượn	11	400	3.600	1.295,45	885,57
Tổng	115	0	6.000	1.108,64	863,32

Nguồn: Kết quả khảo sát (2019).

Kết quả khảo sát cho thấy nấm rơm được trồng nhiều vào mùa mưa (chủ yếu là khoảng thời gian từ cuối tháng 4 đến đầu tháng 12). Có 72,2% hộ trồng nấm rơm quanh năm và 27,8% hộ chỉ trồng nấm rơm từ tận dụng rơm nhà sau vụ lúa nên họ trồng theo mùa vụ.

Bảng 13. Mô hình và hình thức sản xuất nấm rơm

Chỉ tiêu	Tần số (hộ)	Tỉ lệ (%)
+ Trồng nấm quanh năm	83	72,17
+ Trồng nấm theo thời vụ	32	27,83
Tổng cộng	115	100

Nguồn: Kết quả khảo sát (2019).

Phần lớn người trồng nấm sản xuất nhỏ, thiếu tính hợp tác, và không tham gia nhiều các tổ chức sản xuất tập thể. Trong số 115 nông hộ trồng nấm rơm được khảo sát có gần 16% hộ trồng nấm bị lỗ. Điều này cho thấy nông hộ trồng nấm gặp nhiều rủi ro trong quá trình sản xuất nấm rơm. Chất lượng meo nấm có ảnh hưởng đến năng suất nấm rơm. Theo số liệu khảo sát thì các nông hộ mua meo nấm theo kinh nghiệm từ các vụ sản xuất nấm rơm trước hoặc theo kinh nghiệm của các nông hộ trồng xung quanh.

3.2.4. Hệ thống marketing các sản phẩm nấm rơm

Nấm tươi là sản phẩm tiêu dùng ngay vì khó bảo quản và để lâu. Các loại nấm qua chế biến có thời gian sử dụng khác nhau tùy vào mức độ sơ chế, chế biến. Phần lớn người trồng nấm là hộ gia đình (bao gồm người trồng lúa và người chuyên trồng nấm rơm) ở quy mô nhỏ và phân tán. Trong khi đó tại nhiều địa phương ở ĐBSCL đã hình thành các THT, HTX, công ty hoạt động sản xuất và tiêu thụ nấm quy mô lớn hơn và tập trung. Tùy thuộc vào đối tượng trồng nấm mà nấm rơm sau khi được thu hoạch được bán ra thị trường theo các kênh marketing khác nhau. Các công ty và HTX có kênh bán hàng trực tiếp đến các thị trường bán sỉ (như chợ Bình Điền ở thành phố Hồ Chí Minh) hay xuất khẩu trực tiếp. Sản phẩm tiêu thụ đa dạng bao gồm nấm tươi và cả

các loại nấm qua sơ chế, chế biến. Phần lớn các công ty và HTX cũng là người thu gom nấm, sơ chế và chế biến nấm. Do đó, trong thị trường tiêu thụ nấm rơm, công ty sản xuất kinh doanh nấm và HTX trồng nấm là hai tác nhân marketing quan trọng bên cạnh các tác nhân marketing khác như chợ đầu mối Bình Điền ở thành phố Hồ Chí Minh hay chợ Thơm Rơm ở thành phố Cần Thơ. Trong khi đó các hộ trồng nấm thường bán nấm tươi thông qua người thu gom. Hệ thống marketing này tồn tại từ rất lâu (cuối những năm 1980) và hiện nay tiếp tục đóng vai trò quan trọng, không thể thiếu trong toàn bộ hệ thống marketing nấm rơm ở ĐBSCL.

3.2.5. Logistics

Hệ thống logistics của ngành hàng nấm rơm hiện nay chưa đáp ứng tốt yêu cầu. Do hoạt động trồng nấm rơm phần lớn ở cấp độ gia đình có quy mô nhỏ và phân tán nên khâu yếu nhất trong chuỗi là thu hoạch nấm tươi và vận chuyển nấm tươi đến các khâu tiếp theo (tiêu thụ nấm tươi, sơ chế, chế biến). Thời gian từ lúc thu hoạch cần vận chuyển thường rất ngắn nhưng phương tiện vận chuyển từ địa điểm trồng nấm đến địa điểm tập trung nấm vẫn thô sơ, thủ công. Hệ thống, thiết bị bảo quản nấm tươi ngay từ lúc thu hoạch nấm vẫn thô sơ, thủ công và chưa có công đoạn phân loại nào ở giai đoạn này. Trong khi đó, giá trị của nấm phụ thuộc nhiều vào quá trình thu hoạch, bảo quản, vận chuyển trong giai đoạn này. Tiếp theo đó, việc vận chuyển, phân phối nấm sau thu hoạch do các tác nhân marketing khác đặc biệt là tác nhân người thu gom vẫn dựa vào các phương thức vận chuyển, phương tiện vận chuyển cũ, ít hiện đại.

3.3. Quy hoạch vùng trồng nấm rơm ở ĐBSCL

3.3.1. Các căn cứ quy hoạch

Việc quy hoạch vùng trồng nấm rơm dựa trên ba căn cứ: (i) khả năng đảm bảo nguồn cung cấp rơm rạ, (ii) điều kiện, kỹ thuật trồng nấm rơm, (iii) nguồn nước tưới.

Nguồn cung cấp rơm rạ: ĐBSCL là vùng sản xuất lúa trọng điểm của nước. Nhiều tỉnh

sản xuất lúa từ 2-3 vụ/năm. Do đó nguồn cung cấp rơm rạ cho trồng nấm dồi dào. Một số nơi ở Cà Mau, Bạc Liêu, Bến Tre, Kiên Giang, Sóc Trăng chỉ sản xuất 1 vụ lúa trong năm với mô hình lúa-tôm. Rơm rạ thu hoạch từ vùng lúa-tôm thường không được sử dụng cho trồng nấm vì năng suất nấm không cao so với rơm rạ ở những vùng 2-3 vụ lúa. Tuy nhiên, điều này không là rào cản lớn vì rơm có thể dễ dàng được vận chuyển từ nơi khác đến hay từ các địa phương lân cận với chi phí vận chuyển không phải là vấn đề lớn. Nhìn chung nguồn cung cấp rơm rạ cho trồng nấm ở ĐBSCL là dồi dào. Hiện nay ở nhiều nơi thói quen đốt rạ ngoài đồng của nông dân còn phổ biến và rơm không được đem ra khỏi ruộng lúa chiếm một tỷ lệ lớn, nếu thay đổi phương thức này trong tương lai thì tiềm năng rơm rạ thu hoạch là rất lớn. Theo Gadde & cs. (2009) hệ số thu hoạch rơm rạ là 0,75 và theo ước tính sản lượng rơm rạ toàn vùng đạt 18-19 triệu tấn/năm.

Điều kiện, kỹ thuật trồng nấm: Các chương trình đào tạo nghề nông thôn, tập huấn các mô hình sản xuất nông nghiệp trong đó có mô hình trồng nấm rơm được triển khai rất thành công và rộng khắp các tỉnh ĐBSCL. Thông qua các chương trình này nhiều năm qua người nông dân ở ĐBSCL đã thường xuyên được tập huấn và nâng cao kỹ thuật trồng nấm rơm làm cho năng suất và hiệu quả trồng nấm ngày càng cải thiện. Phần lớn mô hình trồng nấm ở ĐBSCL là mô hình trồng nấm ngoài trời. Gần đây các mô hình trồng nấm trong nhà được các công ty sản xuất

kinh doanh nấm rơm và các HTX, THT triển khai nhiều do có năng suất cao hơn từ 20-30% so với các mô hình trồng nấm ngoài trời.

Nguồn nước tưới: Nấm rơm đòi hỏi nước ngọt để canh tác. Nước tưới cho nấm rơm thường lấy từ sông, rạch. Một số nơi thiếu hoặc không có nguồn nước ngọt tưới như trong mùa khô thì người trồng nấm sử dụng nước ngầm để tưới. Nhiều tỉnh ở ĐBSCL thường đối mặt với tình trạng xâm nhập mặn, thiếu nước ngọt cho sản xuất nông nghiệp trong mùa khô nên sự cạnh tranh sử dụng nước cho các loại cây trồng làm cho hoạt động sản xuất nấm rơm ở những địa phương đó không thuận lợi nhất là trong mùa khô.

Căn cứ vào các yếu tố về quy mô diện tích sản xuất lúa, tình trạng xâm nhập mặn, điều kiện sản xuất, tài nguyên nước ngọt thì các tỉnh ở ĐBSCL đều có điều kiện trồng nấm rơm; trong đó có 10 tỉnh, thành (trừ ba tỉnh Cà Mau, Bến Tre, Bạc Liêu) đáp ứng các yêu cầu xây dựng các vùng sản xuất nấm rơm lớn. Phân tích về tình hình quản lý rơm rạ ở ĐBSCL cho thấy rằng phần lớn rơm rạ- nguồn nguyên liệu/giá thể chủ yếu để trồng nấm rơm - dồi dào cho sản xuất nấm rơm ở ĐBSCL hiện nay đang bị bỏ phí, đốt bỏ; chỉ có chưa tới 10% rơm được mang ra khỏi ruộng cho những mục đích khác (bao gồm cho sản xuất nấm rơm, chăn nuôi bò...). Năm 2019 theo ước tính có khoảng 1,62 triệu tấn rơm rạ được thu gom và sử dụng cho các mục đích khác, trong đó sản lượng rơm rạ được sử dụng cho trồng nấm rơm khoảng 810 ngàn tấn/năm¹.

Bảng 14. Dự kiến sản lượng rơm rạ thu hoạch hàng năm ở ĐBSCL

TT	Tỉnh	Diện tích (ngàn ha)	Sản lượng lúa (ngàn tấn)	Sản lượng rơm ngoài đồng# (ngàn tấn)	Sản lượng rơm thu gom## (ngàn tấn)	Sản lượng rơm trồng nấm@ (ngàn tấn)
	ĐBSCL	4.107	24.442	18.331	1.620	810
1	Vĩnh Long	162	969	727	64	32
2	Đồng Tháp	520	3.328	2.496	221	110

3	An Giang	623	3.891	2.918	258	129
4	Cần Thơ	237	1.426	930	82	41
5	Hậu Giang	195	1.240	1.599	141	71
6	Sóc Trăng	352	2.132	2.102	186	93
7	Long An	511	2.803	2.102	186	93
8	Kiên Giang	728	4.260	1.070	95	47
9	Tiền Giang	201	1.257	943	83	42
10	Trà Vinh	223	1.259	944	83	42
11	Bạc Liêu	185	1,111	833	625	468
12	Cà Mau	117	531	398	35	18
13	Bến Tre	52	237	178	16	8

Ghi chú: # Hệ số quy đổi 1 tấn lúa = 0,75 tấn rơm rạ (Gadde 2009)

Số liệu khảo sát 2019: tỷ lệ thu gom rơm rạ bình quân là 8,84%

@ Số liệu ước tính từ khảo sát 2019: 50%

Nguồn: Niên giám thống kê (2019).

3.3.2. Các phương án quy hoạch

Nhóm nghiên cứu chỉ điều tra người trồng nấm tại hai tỉnh là Đồng Tháp và Cần Thơ, với phương pháp chọn mẫu điều tra không được đề cập rõ (có khả năng cao là chọn mẫu thuận tiện), như vậy kết quả chỉ có thể sử dụng cho các hộ nông dân đã điều tra, hoặc nếu mạnh dạn hơn thì chỉ có thể suy rộng ra cho 2 tỉnh Đồng Tháp và Cần Thơ. Ở đây nhóm tác giả lại suy rộng ra cho cả ĐBSCL là không có cơ sở. Chỉ nên xây dựng số liệu quy hoạch cho 2 tỉnh Đồng Tháp và Cần Thơ, vì trong thời gian ngắn hơn, như chỉ đến 2025 (thay vì đến 2030). Còn các tỉnh khác thì chỉ dự kiến dựa vào các chỉ số dự báo của

Đồng Tháp và Cần Thơ và tách riêng số liệu của các tỉnh còn lại.

Có ba phương án phát triển ngành hàng nấm rơm ở ĐBSCL như dưới đây:

Phương án 1: Phương án thấp²

Phương án này đang là hiện trạng của ngành hàng nấm rơm hiện nay. Theo Phương án 1, diện tích trồng nấm rơm (quy đổi) hơn 6.620 ha với sản lượng ước đạt gần 60.000 tấn (với năng suất từ 1,6-2,0 kg/m²) tương ứng với tổng giá trị sản xuất nấm tươi đạt gần 2.400 tỷ đồng/năm. Kết quả thực hiện theo phương án này ước tính có tính khả thi cao nhưng tốc độ tăng trưởng không cao so với tiềm năng phát triển của ngành hàng.

Bảng 13. Giá trị sản xuất (giá năm 2019) ngành hàng nấm rơm tươi theo Phương án 1

STT	Tỉnh	Sản lượng rơm rạ thu gom (ngàn tấn)	Sản lượng rơm rạ trồng nấm (ngàn tấn)	Diện tích trồng nấm rơm (ha)	Sản lượng nấm rơm tươi (tấn)	GTSX nấm rơm (tỷ đồng)
	ĐBSCL	1.524	762	6.626	59.630	2.385
1	Vĩnh Long	64	32	279	2.513	101
2	Đồng Tháp	221	110	959	8.633	345

3	An Giang	258	129	1.122	10.094	404
4	Cần Thơ	82	41	357	3.216	129
5	Hậu Giang	141	71	614	5.530	221
6	Sóc Trăng	186	93	808	7.271	291
7	Long An	186	93	808	7.271	291
8	Kiên Giang	95	47	411	3.700	148
9	Tiền Giang	83	42	362	3.262	130
10	Trà Vinh	83	42	363	3.267	131
11	Bạc Liêu	74	37	320	2.881	115
12	Cà Mau	35	18	153	1.377	55
13	Bến Tre	16	8	68	614	25

Phương án 2: Phương án trung bình³

Phương án 2 là phương án có tốc độ tăng trưởng vừa phải. Phương án 2 đòi hỏi tập trung nhiều vào sự phát triển thị trường rơm rạ. Diện

tích trồng năm rơm (quy đổi) gần 18.000 ha với sản lượng ước đạt gần 162.000 tấn tương ứng với tổng giá trị sản xuất đạt gần 6.500 tỷ đồng/năm.

Bảng 14. Giá trị sản xuất (giá năm 2019) ngành hàng năm rơm tươi theo Phương án 2

STT	Tỉnh	Sản lượng rơm rạ thu gom (ngàn tấn)	Sản lượng rơm rạ trồng năm (ngàn tấn)	Diện tích trồng năm rơm (ha)	Sản lượng năm rơm tươi (tấn)	GTSX năm rơm (tỷ đồng)
	ĐBSCL	3.448	2.069	17.988	161.890	6.476
1	Vĩnh Long	145	87	758	6.824	273
2	Đồng Tháp	499	299	2.604	23.437	937
3	An Giang	584	350	3.045	27.404	1.096
4	Cần Thơ	186	112	970	8.731	349
5	Hậu Giang	320	192	1.668	15.013	601
6	Sóc Trăng	420	252	2.193	19.741	790
7	Long An	420	252	2.193	19.741	790
8	Kiên Giang	214	128	1.116	10.046	402
9	Tiền Giang	189	113	984	8.856	354
10	Trà Vinh	189	113	986	8.870	355
11	Bạc Liêu	167	100	986	8.870	355
12	Cà Mau	80	48	869	7.822	313
13	Bến Tre	36	21	415	3.738	150

Phương án 3: Phương án cao⁴

Phương án 3 là phương án có tốc độ tăng trưởng cao. Phương án 3 đòi hỏi tập trung nhiều vào phát triển thị trường rơm rạ và thị trường tiêu

thụ trong nước và xuất khẩu. Diện tích trồng năm rơm (quy đổi) gần 42.000 ha với sản lượng ước đạt gần 378.000 tấn tương ứng với tổng giá trị sản xuất đạt hơn 15.100 tỷ đồng/năm.

Bảng 15. Giá trị sản xuất (giá năm 2019) ngành hàng năm rơm tươi theo Phương án 3

STT	Tỉnh	Sản lượng rơm rạ thu gom (ngàn tấn)	Sản lượng rơm rạ trồng năm (ngàn tấn)	Diện tích trồng năm rơm (ha)	Sản lượng năm rơm tươi (tấn)	GTSX năm rơm (tỷ đồng)
	ĐBSCL	6.895	4.827	41.972	377.744	15.110
1	Vĩnh Long	291	203	1.769	15.922	637
2	Đồng Tháp	998	699	6.076	54.687	2.187
3	An Giang	1.167	817	7.105	63.943	2.558
4	Cần Thơ	372	260	2.264	20.373	815
5	Hậu Giang	639	448	3.892	35.031	1.401
6	Sóc Trăng	841	589	5.118	46.062	1.842
7	Long An	841	589	5.118	46.062	1.842
8	Kiên Giang	428	300	2.605	23.441	938
9	Tiền Giang	377	264	2.296	20.663	827
10	Trà Vinh	378	264	2.300	20.696	828
11	Bạc Liêu	333	233	2.028	18.251	730
12	Cà Mau	159	111	969	8.722	349
13	Bến Tre	71	50	432	3.892	156

Trong ba phương án trên thì Phương án 2 với mức tăng trưởng khá cao (diện tích trồng năm rơm (quy đổi) gấp 2,7 lần so với Phương án 1 (tương đương với mức hiện tại). Trong khi đó theo Phương án 3 đòi hỏi có sự chuyển dịch mạnh mẽ với diện tích trồng năm rơm (quy đổi) gấp 6,3 lần so với Phương án 1. Phương án 3 đòi hỏi nhiều diện tích lúa được thu gom rơm rạ và sự phát triển của ngành trồng năm rơm nhanh hơn (do đó sử dụng nhiều rơm rạ hơn) và cần có nhiều giải pháp, chính sách quyết liệt hơn. Dựa trên những phân tích kịch bản liên quan, Phương án 2 là phương án chọn.

3.3.3. Phân vùng sản xuất năm rơm

Dựa trên các căn cứ quy hoạch và bố trí phân vùng sinh thái nông nghiệp của Bộ Xây dựng⁵, vùng trồng năm rơm tập trung ở ĐBSCL được bố trí thành 03 vùng trồng năm. Vùng I bao gồm các khu vực không bị ảnh hưởng hoặc ít ảnh hưởng bởi xâm nhập mặn và đủ nước ngọt quanh năm cho trồng năm rơm bao gồm các tỉnh An Giang, Đồng Tháp, Long An, Hậu Giang, Cần Thơ, Vĩnh Long. Vùng II bao gồm các khu vực bị ảnh hưởng bởi xâm nhập mặn và là các tỉnh ven biển bao gồm các tỉnh Sóc Trăng, Kiên Giang, Tiền Giang, Trà Vinh. Vùng III bao gồm các tỉnh Cà Mau, Bạc Liêu, Bến Tre nơi chủ yếu là mô hình lúa-tôm (Cà Mau, Bạc Liêu) và đang

có sự chuyển dịch khỏi lúa nhiều như Bến Tre.

Vùng I:

Sự phát triển ngành hàng nấm rơm ở Vùng I được ưu tiên và xem như là đòn bẩy để phát triển hơn nữa ngành hàng nấm rơm ở ĐBSCL. Đến năm 2025 diện tích trồng nấm rơm đạt hơn 16.000 ha và đến năm 2030 đạt hơn 21.500 ha. Sản lượng và giá trị sản xuất lần lượt đến năm 2025 là hơn 146 ngàn tấn và hơn 7.000 tỷ đồng; đến năm 2030 là hơn 197 ngàn tấn và hơn 11.500 tỷ đồng (Phụ lục 3 và 4). Cơ sở của việc tính toán số liệu? Có số liệu hoặc cơ sở nào để xác định

nhu cầu tiêu thụ nấm rơm theo thời gian, đến năm 2030 không? Số liệu dự báo chỉ nên đến 2025 và đồng thời mô tả rõ về phương pháp tính và dự báo các chỉ số tăng trưởng liên quan đến nấm rơm.

Định hướng phát triển Vùng I là khu vực sản xuất nấm rơm tập trung của ĐBSCL bao gồm ưu tiên phát triển các mô hình trồng nấm trong nhà bên cạnh các mô hình trồng nấm ngoài trời, phát triển hệ thống liên kết sản xuất-tiêu thụ giữa nông dân với HTX, công ty, phát triển hệ thống thị trường cung cấp rơm rạ (tại Đồng Tháp), phát triển thị trường bán buôn (tại thành phố Cần Thơ).

Bảng 16. Diện tích trồng nấm rơm tại Vùng I (ha)

Tỉnh	2020	2021	2022	2023	2024	2025	2026	2027	2028	2029	2030
Vĩnh Long	811	860	912	966	1.024	1.086	1.151	1.220	1.293	1.371	1.453
Đồng Tháp	2.786	2.954	3.131	3.319	3.518	3.729	3.953	4.190	4.441	4.708	4.990
An Giang	3.258	3.454	3.661	3.880	4.113	4.360	4.622	4.899	5.193	5.504	5.835
Cần Thơ	1.038	1.100	1.166	1.236	1.310	1.389	1.472	1.561	1.654	1.754	1.859
Hậu Giang	1.785	1.892	2.006	2.126	2.253	2.389	2.532	2.684	2.845	3.016	3.196
Long An	2.347	2.488	2.637	2.795	2.963	3.141	3.329	3.529	3.741	3.965	4.203
Tổng cộng	12.026	12.747	13.512	14.323	15.182	16.093	17.059	18.082	19.167	20.317	21.536

Tại Vùng I bố trí nhiều mô hình trồng nấm rơm trong nhà nhằm cải tiến chất lượng sản phẩm và nâng cao năng suất nấm rơm. Phát triển các mô hình THT, HTX; liên kết giữa người trồng nấm riêng lẻ với THT, HTX; liên kết giữa các tác nhân này với các công ty kinh doanh nấm lớn trên địa bàn các tỉnh Đồng Tháp, Vĩnh Long, Cần Thơ (và Sóc Trăng) để hình thành chuỗi cung ứng nấm rơm hoàn chỉnh.

Vùng II:

Quy mô diện tích trồng nấm bố trí ở Vùng II ít hơn Vùng I. Đến năm 2025 diện tích trồng nấm rơm đạt hơn 7.500 ha và đến năm 2030

đạt hơn 10.000 ha. Sản lượng và giá trị sản xuất lần lượt đến năm 2025 là hơn 68.000 ngàn tấn và hơn 3.300 tỷ đồng; đến năm 2030 là gần 93.000 ngàn tấn và hơn 5.400 tỷ đồng (Phụ lục 3 và 4).

Định hướng các mô hình trồng nấm rơm tại Vùng II là phát triển các mô hình trồng nấm rơm ngoài trời cùng với phát triển các mô hình trồng nấm rơm trong nhà; phát triển hệ thống liên kết sản xuất - tiêu thụ giữa nông dân với HTX, công ty; kết nối với với các vùng trồng nấm rơm chính trong Vùng I và Vùng III để tạo ra hệ thống chuỗi cung ứng nấm rơm hoàn chỉnh cho ĐBSCL.

Bảng 17. Diện tích trồng nấm rơm Vùng II (ha)

Tỉnh	2020	2021	2022	2023	2024	2025	2026	2027	2028	2029	2030
Sóc Trăng	2.347	2.488	2.637	2.795	2.963	3.141	3.329	3.529	3.741	3.965	4.203
Kiên Giang	1.194	1.266	1.342	1.423	1.508	1.598	1.694	1.796	1.904	2.018	2.139
Tiền Giang	1.053	1.116	1.183	1.254	1.329	1.409	1.493	1.583	1.678	1.779	1.885
Trà Vinh	1.055	1.118	1.185	1.256	1.331	1.411	1.496	1.586	1.681	1.782	1.888
Tổng cộng	5.649	5.988	6.347	6.728	7.131	7.559	8.013	8.494	9.003	9.543	10.116

Vùng III:

Đến năm 2025 diện tích trồng nấm rơm đạt hơn 2.100 ha và đến năm 2030 đạt hơn 2.800 ha. Sản lượng và giá trị sản xuất lần lượt đến năm 2025 là hơn 19.100 ngàn tấn và gần 930 tỷ đồng; đến năm 2030 hơn 25.800 ngàn tấn và hơn 1.500 tỷ đồng (Phụ lục 3 và 4).

Định hướng các mô hình trồng nấm rơm tại

Vùng II chủ yếu là các mô hình trồng nấm rơm ngoài trời cùng với phát triển các mô hình trồng nấm rơm trong nhà ở những nơi có điều kiện thích hợp; phát triển hệ thống liên kết sản xuất-tiêu thụ giữa nông dân với HTX, công ty; kết nối với các vùng trồng nấm rơm chính trong Vùng I và Vùng II để tạo ra hệ thống chuỗi cung ứng nấm rơm hoàn chỉnh cho ĐBSCL.

Bảng 18. Diện tích trồng nấm rơm Vùng III (ha)

Tỉnh	2020	2021	2022	2023	2024	2025	2026	2027	2028	2029	2030
Bạc Liêu	930	986	1.045	1.108	1.174	1.244	1.319	1.398	1.482	1.571	1.665
Cà Mau	444	471	499	529	561	595	630	668	708	751	796
Bến Tre	198	210	223	236	250	265	281	298	316	335	355
Tổng cộng	1.573	1.667	1.767	1.873	1.985	2.105	2.231	2.365	2.507	2.657	2.816

4. Nguồn vốn đầu tư

Nguồn vốn ngân sách nhà nước là phân quan trọng đảm bảo cân đối cho tổng nhu cầu vốn đầu tư. Nguồn vốn ngân sách bao gồm ngân sách trung ương và ngân sách địa phương và được bố trí từ các chương trình MTQG, các chương trình, dự án trọng điểm cấp nhà nước, cấp tỉnh. Dự kiến nguồn vốn ngân sách nhà nước chiếm

khoảng 14-16% tổng nhu cầu vốn đầu tư.

Nguồn vốn tín dụng bao gồm tín dụng nhà nước và tín dụng ngân hàng. Nguồn vốn tín dụng nhà nước được dành cho các chương trình, dự án đầu tư theo các chủ trương, chính sách của Nhà nước, như thực hiện các dự án sử dụng công nghệ sạch, bảo vệ môi trường, giải quyết việc làm, hỗ trợ đào tạo. Nguồn vốn tín dụng ngân hàng chủ

yếu là vốn tín dụng của Ngân hàng Nông nghiệp và Phát triển nông thôn. Để quản lý sử dụng có hiệu quả nguồn vốn này, cần có sự phối hợp, tham gia chặt chẽ giữa Ngân hàng với chính quyền, các tổ chức chính trị xã hội của địa phương (đặc biệt là vai trò của các hội như: Phụ nữ, Nông dân, Cựu chiến binh, Đoàn thanh niên). Nguồn vốn này đáp ứng khoảng 43-47% nhu cầu vốn đầu tư.

Nguồn vốn đầu tư của doanh nghiệp, HTX là nguồn vốn chủ yếu đầu tư phát triển ngành

hàng năm rom. Nguồn vốn này đóng góp khoảng 18-22%% nhu cầu vốn đầu tư. Nguồn vốn trong dân được huy động cho việc xây dựng, nhân rộng, phát triển các mô hình sản xuất tiên tiến, các kỹ thuật sản xuất tiên tiến do dân tự đầu tư và phát triển. Nguồn vốn này đóng góp khoảng 14-16%% nhu cầu vốn đầu tư. Các nguồn vốn khác (dự án ODA, NGO, ...) được huy động để phát triển ngành hàng năm rom. Dự kiến nguồn vốn này đạt khoảng 4% nhu cầu vốn đầu tư.

Bảng 19. Nhu cầu vốn đầu tư để phát triển ngành hàng năm rom ĐBSCL (tỷ đồng)

TT	Hạng mục đầu tư	Nguồn vốn					
		Tổng cộng	Ngân sách	Tín dụng	Doanh nghiệp, HTX	Dân	Khác
Giai đoạn 2020-2025							
1	Nghiên cứu, chuyển giao công nghệ meo nầm	400	200				200
2	Tập huấn, đào tạo nghề nông thôn	1.200	1.000				200
3	Phát triển các kỹ thuật, mô hình trồng năm rom	21.500	3.000	8.000	4.000	6.000	500
4	Phát triển sản phẩm mới	8.500	1.000	5.000	2.000		500
5	Phát triển thị trường	6.700	500	5.000	1.000		200
	Tổng cộng	38.300	5.700	18.000	7.000	6.000	1.600
Giai đoạn 2026-2030							
1	Nghiên cứu, chuyển giao công nghệ meo nầm	500	300				200
2	Tập huấn, đào tạo nghề nông thôn	1.400	1.200				200
3	Phát triển các kỹ thuật, mô hình trồng năm rom	27.700	4.000	10.000	5.000	8.000	700
4	Phát triển sản phẩm mới	16.000	2.000	8.000	5.000		1.000
5	Phát triển thị trường	8.200	1.000	5.000	2.000		200
	Tổng cộng	53.800	8.500	23.000	12.000	8.000	2.300

5. Các giải pháp quy hoạch

5.1. Quy hoạch chuyển đổi chi tiết

Căn cứ định hướng quy hoạch chung, các tỉnh tiến hành bố trí sản xuất năm rom cụ thể, xây dựng kế hoạch sản xuất (diện tích trồng, mô hình trồng...) tại từng khu vực trong tỉnh.

5.2. Tăng cường công tác khuyến nông, đào tạo nghề

- Tăng cường cơ sở vật chất kỹ thuật phục vụ công tác khuyến nông, tập huấn, đào tạo nghề trồng năm rom. Triển khai các chương trình, dự án về năm rom.

- Đẩy mạnh ứng dụng khoa học kỹ thuật và khoa học công nghệ thông qua các chương trình khuyến nông. Đẩy mạnh công tác tuyên truyền, vận động người dân tham gia các lớp tập huấn, đào tạo nghề nông thôn đối với các mô hình trồng nấm rơm hiệu quả tại địa phương.

5.3. Ứng dụng tiến bộ khoa học kỹ thuật

- Tăng cường phổ biến thông tin khoa học kỹ thuật, thông tin kinh tế thị trường đến người dân.

- Cùng với xây dựng mô hình, tiến hành tổng kết nhân rộng, tạo sự chuyển biến mạnh mẽ trong việc áp dụng các thành tựu khoa học và công nghệ.

- Nghiên cứu phát triển các sản phẩm từ nấm rơm như nấm tiết trùng, nấm đóng hộp, gia vị từ nấm...

5.4. Phát triển hệ thống dịch vụ cung cấp đầu vào và đầu ra sản phẩm

- Phát triển hệ thống chợ đầu mối cung cấp rơm rạ như mô hình chợ rơm rạ ở Đồng Tháp tại từng cụm tỉnh, thành.

- Phát triển hệ thống chợ bán buôn, đấu giá sản phẩm như mô hình chợ Thơm Rơm ở thành phố Cần Thơ tại từng cụm tỉnh, thành.

5.5. Tăng cường công tác giống

- Nghiên cứu phân lập, phục tráng các giống meo tốt, phù hợp với điều kiện sản xuất tại chỗ.

- Chuyển giao các mô hình sản xuất meo từ các cơ sở nghiên cứu, viện, trường trên từng vùng sản xuất nấm.

- Huy động các nguồn lực bên ngoài cùng với Nhà nước xây dựng cơ sở hạ tầng sản xuất, hỗ trợ meo giống cho nông dân

5.6. Đầu tư hạ tầng kỹ thuật

- Đẩy nhanh tiến độ triển khai các dự án giao thông trọng điểm vùng ĐBSCL nhằm tăng cường năng lực vận chuyển, logistics.

- Đầu tư các phương tiện, trang thiết bị hiện

đại trong các khâu bảo quản nấm tươi, meo nấm, vận chuyển, sơ chế.

5.7. Tăng cường công tác thông tin thị trường

- Xây dựng mạng lưới thông tin thị trường từ tỉnh xuống huyện, xã; theo dõi, cập nhật thông tin thường xuyên về giá cả cho nông dân. Hệ thống khuyến nông cung cấp thông tin thị trường đến trực tiếp người nông dân.

- Xây dựng thương hiệu nấm rơm tại các địa phương có truyền thống trồng nấm rơm, kết hợp với các chương trình MTQG Mỗi xã một sản phẩm của các tỉnh để phát triển các sản phẩm OCOP nấm rơm đặc sắc của từng địa phương như “nấm rơm Lai Vung - Đồng Tháp”, “nấm rơm Ngã Năm-Sóc Trăng”...

5.8. Cải thiện quan hệ sản xuất và hình thức tổ chức sản xuất nhằm phát triển kinh tế hợp tác, HTX, kinh tế trang trại

- Xây dựng các mô hình liên kết sản xuất giữa nông dân với HTX, giữa nông dân với công ty, giữa HTX với công ty.

- Tiếp tục triển khai nhân rộng các mô hình THT, HTX đã thành công.

6. Kết luận và hàm ý chính sách

6.1. Kết luận

ĐBSCL là vùng sản xuất lúa quan trọng của cả nước với trữ lượng rơm rạ rất lớn đủ cho nhu cầu trồng nấm rơm. Người trồng nấm rơm đã áp dụng nhiều mô hình sản xuất nấm rơm cả trồng nấm ngoài trời và trồng nấm trong nhà. Năng suất nấm luôn được cải thiện theo thời gian. Tuy nhiên, đến nay các kỹ thuật trồng nấm vẫn còn nhiều điều cần cải thiện (về thu hoạch rơm, meo nấm, sử dụng thuốc bảo vệ thực vật, khâu thu hoạch, bảo quản, vận chuyển, sơ chế, chế biến) để tiến tới một nền sản xuất nấm rơm quy mô lớn và đem lại giá trị gia tăng nhiều hơn. Thị trường nấm rơm có nhiều triển vọng và có tiềm

năng lớn trong tiêu dùng nội địa và xuất khẩu. Hiện nay đã hình thành các khu vực sản xuất nấm tập trung tại các tỉnh như Đồng Tháp, Cần Thơ, Vĩnh Long, An Giang... Tại ĐBSCL đã xuất hiện xu hướng liên kết giữa người trồng nấm với HTX, công ty sản xuất kinh doanh nấm. Các thị trường bán buôn, chợ đầu mối cung cấp nấm đã xuất hiện như ở Đồng Tháp và chợ bán buôn, đầu giá sản phẩm nấm tươi tại Cần Thơ cho thấy có những chuyển biến tích cực và sự năng động của thị trường nấm rơm ở ĐBSCL.

Theo phương án quy hoạch vùng trồng nấm rơm, ĐBSCL có ba vùng sản xuất nấm rơm là: (i) Vùng I bao gồm các tỉnh An Giang, Đồng Tháp, Long An, Hậu Giang, Cần Thơ, Vĩnh Long; (ii) Vùng II bao gồm các tỉnh ven biển bao gồm các tỉnh Sóc Trăng, Kiên Giang, Tiền Giang, Trà Vinh; (iii) Vùng III bao gồm các tỉnh Cà Mau, Bạc Liêu, Bến Tre. Vùng I được bố trí là vùng trồng nấm rơm quan trọng của ĐBSCL có tác động đầu tàu trong khi vùng II và vùng III là các khu vực trồng nấm rơm kết nối, nhận tác động lan tỏa cho toàn vùng. Đến năm 2025 tổng diện tích trồng nấm rơm quy đổi tại Vùng I, II, III lần lượt là 16.000 ha, 7.500 ha, và 2.100 ha. Đến năm 2030 tổng diện tích trồng nấm rơm quy đổi tại Vùng I, II, III lần lượt là 21.500 ha, 10.000 ha, và 2.800 ha. Dự kiến đến năm 2025 sản lượng và giá trị sản lượng nấm rơm ở ĐBSCL lần lượt đạt hơn 215.000 tấn và hơn 10.400 tỷ đồng; đến năm 2030 sản lượng và giá trị sản lượng nấm rơm ở ĐBSCL lần lượt đạt hơn 290.500 tấn và gần 17.000 tỷ đồng.

6.2. Hàm ý chính sách

Dựa trên các kết quả nghiên cứu trên, các hàm ý chính sách sau đây được đề xuất:

Đối với chính phủ, bộ, ngành:

- Ban hành các chính sách thúc đẩy phát triển

ngành hàng nấm rơm trở thành ngành hàng quan trọng cần hỗ trợ phát triển tại ĐBSCL.

- Xây dựng các chiến lược, đề án, chương trình, dự án về phát triển ngành hàng nấm rơm bên cạnh ngành hàng lúa gạo theo tinh thần Nghị quyết 120/NQ-CP ban hành năm 2017 về phát triển ĐBSCL đến năm 2010 thích ứng với biến đổi khí hậu.

- Bố trí vốn đầu tư theo các giai đoạn 2021-2025, 2026-2030 cho các chương trình, dự án về phát triển ngành hàng nấm rơm trong các các chương trình MTQG như chương trình xây dựng Nông thôn mới, chương trình Mỗi xã một sản phẩm (OCOP).

Đối với các tỉnh, thành phố:

- Xây dựng các đề án phát triển ngành hàng nấm rơm tại địa phương.

- Phát triển các hình thức kinh tế hợp tác như THT, HTX trong ngành hàng nấm rơm.

- Đầu tư phát triển các mô hình trồng nấm rơm ứng dụng khoa học công nghệ.

- Đưa nấm rơm vào danh mục các sản phẩm OCOP tiềm năng để đầu tư và phát triển.

Đối với các tổ chức nghiên cứu, viện, trường:

- Nghiên cứu tuyển chọn, phục tráng các giống meo địa phương cho năng suất cao và chất lượng tốt.

- Chuyển giao sản xuất meo nấm rơm và các mô hình trồng nấm tiên tiến (trong nhà và ngoài trời) đến tận cơ sở, địa bàn sản xuất.

- Nghiên cứu phát triển các sản phẩm mới từ nấm rơm có hàm lượng giá trị gia tăng cao.

Lời cảm ơn: Nghiên cứu được hỗ trợ kinh phí từ Chương trình Khoa học và Công nghệ phục vụ phát triển bền vững vùng Tây Nam Bộ (mã số Chương trình: KH-CN-TNB/14-19), mã số đề tài: KH-CN-TNB.ĐT/14-19/C09).

Ghi chú:

¹ Kết quả khảo sát (2019) các tác nhân thu mua và phân phối rơm cho thấy khoảng 50% rơm được bán cho người trồng nấm rơm.

² Theo Phương án 1: tỷ lệ thu gom rơm rạ là 8,5%, tỷ lệ sử dụng rơm rạ cho trồng nấm rơm là 50%.

³ Theo Phương án 2: tỷ lệ thu gom rơm rạ là 20%, tỷ lệ sử dụng rơm rạ cho trồng nấm rơm là 60%.

⁴ Theo Phương án 3: tỷ lệ thu gom rơm rạ là 40%, tỷ lệ sử dụng rơm rạ cho trồng nấm rơm là 70%.

⁵ Theo Nghị quyết 120/NQ-CP năm 2017 về phát triển ĐBSCL thích ứng với BĐKH, toàn vùng ĐBSCL có 06 tiểu vùng sinh thái nông nghiệp.

Tài liệu tham khảo

Dobermann, A., & Fairhurst, T. H. (2002). Rice straw management. *Better Crops International*, 16 (Special Supplement): 7-9.

ESCAP-CSAM (2018). *Status of straw management in Asia-Pacific and options for integrated straw management* (Report and Analysis). 46.

Gadde, B., Bonnet S., Menke C., & Garivait S. (2009). Air pollutant emissions from rice straw open field burning in India,

Thailand and the Philippines. *Environmental Pollution*, 157: 1554-1558.

Hien, P. H. (2017). Utilization of rice straw in the world and in Vietnam. *Journal of Agricultural Science and Technology*, 6: 16-31.

Nam, T. S., Nhu, N. T. H., Chiem, N. H., & Ngan, N. V. C. (2014). To quantify the seasonal rice straw and its use in different provinces in the Vietnamese Mekong Delta. *Can Tho University Journal of Science*, 32: 87-93.

Van, N. P. H, Nga, T. T., Arai, H., Hosen, Y., Chiem, N. H., & Inubushi K. (2014). Rice straw management by farmers in a triple rice production system in the Mekong Delta, Vietnam. *Tropical Agriculture and Development*, 58(4): 155-162.

Van Hung, N., Maguyon-Detras, M. C., Migo, M. V., Quilloy, R., Balingbing, C., Chivenge, P., & Gummert, M. (2019). Rice Straw Overview: Availability, Properties and Management Practices. *Sustainable Rice Straw Management*. Springer. 1-14.